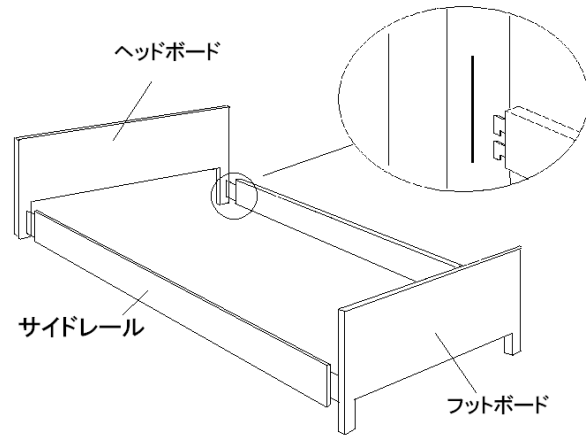


# ベッド組立説明書

商品をお買い上げいただきましてありがとうございます。組立の前に必ずこの組立説明書を良く見て組み立ててください。

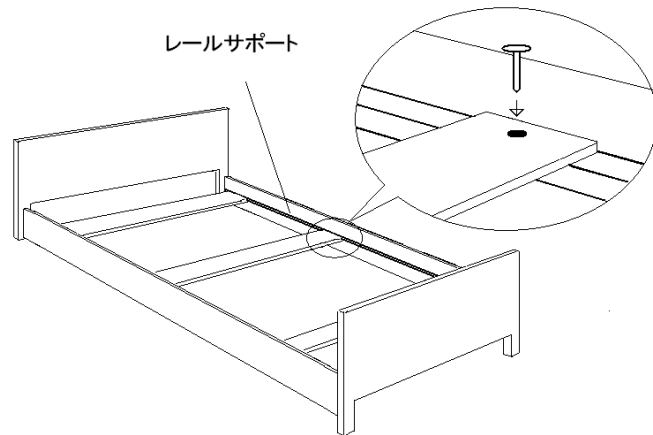
\* 床面や商品に傷が付く恐れがありますので、組立作業は柔らかな敷物の上で行ってください。

①



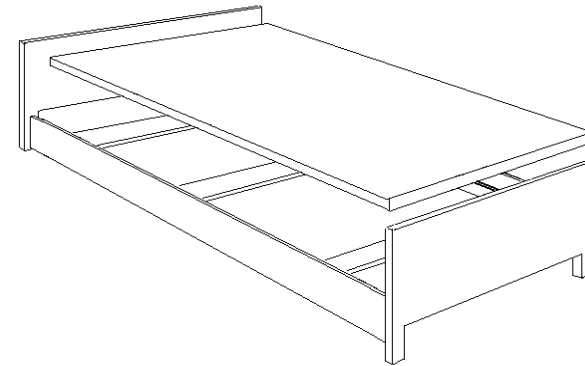
ヘッドボード、フットボードに図のようにサイドレールを取り付けます。  
高さが2段階で選べる場合があります。(レール側にフックが付いていますので、ヘッドボード、フットボードに引っ掛ける様に取り付けます。)  
オプションの引き出しと併せてご使用になる場合は、上段に取り付けてください。

②



レールサポートをサイドレールに付属のネジとプラスドライバーで取り付けます。  
取り付け位置はサイドレールを約3等分する位置に取り付けて下さい。

③



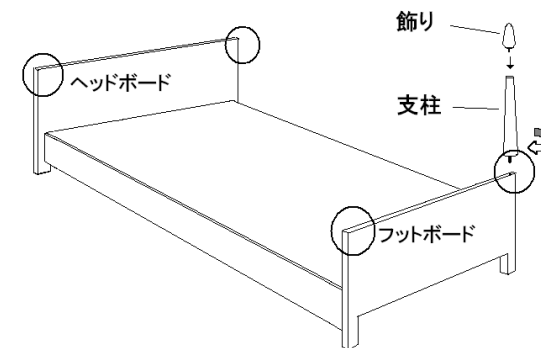
【すのこ】を乗せマットレスをその上に置いてベッド部分は完成です。

《注意！》

万一の事故を避ける為、【すのこ】の上に直接乗らず、マットレスを必ず搭載してご使用下さい。

④

\* 支柱・飾りがある場合



支柱をヘッドボードに2本、フットボードに2本、図の位置に取り付けて下さい。