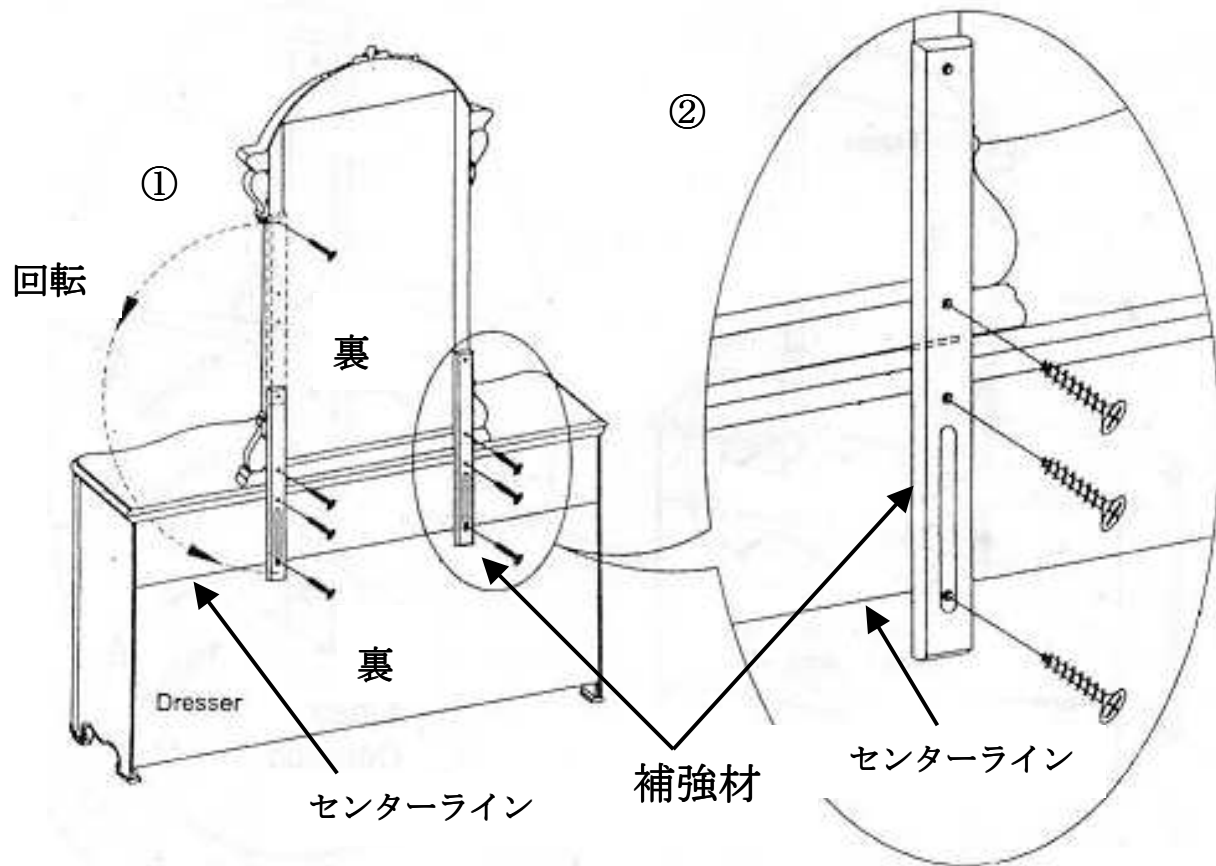


— Jessica McClintock Romance —

《VERTICAL MIRROR 設置注意事項》

例：Jessica McClintock 10DR ドレスラーへの取り付け方



《完成例》



- ① ミラーの裏側にある補強材の1番上のネジをとり、180度回転させて下さい。
- ② ミラーをドレスラーの上に固定し、補強材をドレスラーのセンターラインに合わせ、ネジを3箇所留めて下さい。