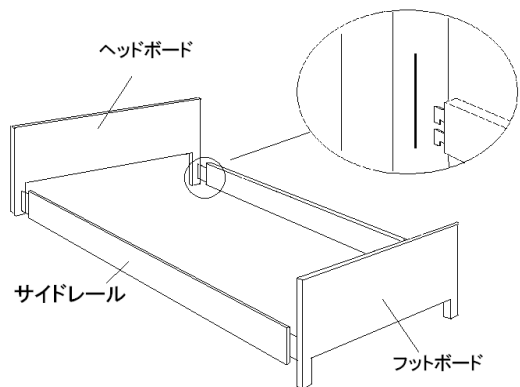


# 天蓋付きベッド組立説明書

商品をお買い上げいただきましてありがとうございます。組立の前に必ずこの組立説明書を良く見て組み立ててください。

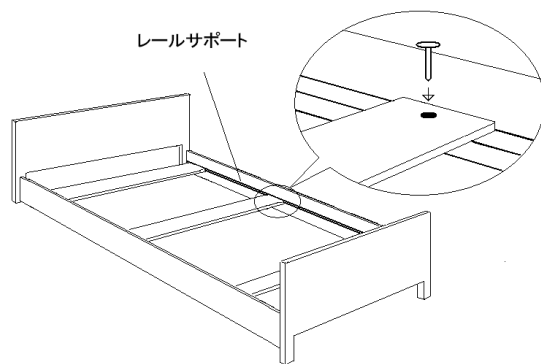
※床面や商品に傷が付く恐れがありますので、組立作業は柔らかな敷物の上で行ってください。

①



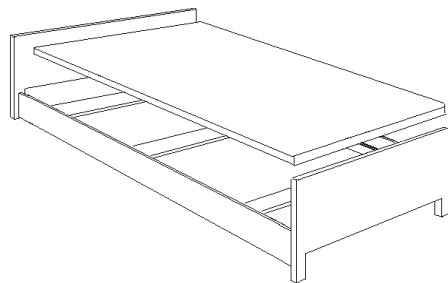
ヘッドボード、フットボードに図のようにサイドレールを取り付けます。  
高さが2段階で選べます。  
(レール側にフックが付いていますので、ヘッドボード、フットボードに引っ掛ける様に取り付けます。)  
オプションの引き出しと併せてご使用になる場合は、上段に取り付けてください。

②



レールサポートをサイドレールに付属のネジとプラスドライバーで取り付けます。  
取り付け位置はサイドレールを約3等分する位置に取り付けて下さい。

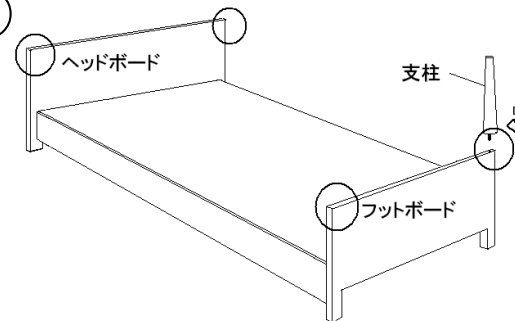
③



【すのこ】をのせマットレスをその上に置いてベッド部分は完成です。

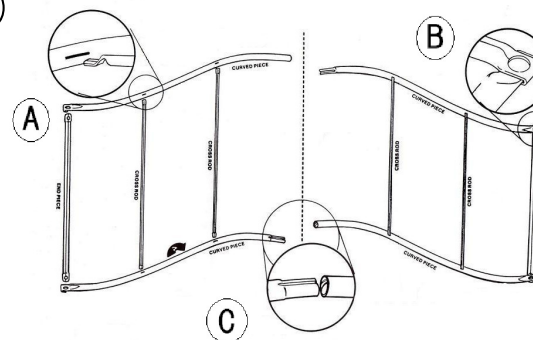
**《注意！》**  
万一の事故を避ける為、  
【すのこ】の上に直接乗らず、  
マットレスを必ず搭載して  
ご使用下さい。

④



支柱をヘッドボードに2本、フットボードに2本、図の位置に取り付けます。

⑤

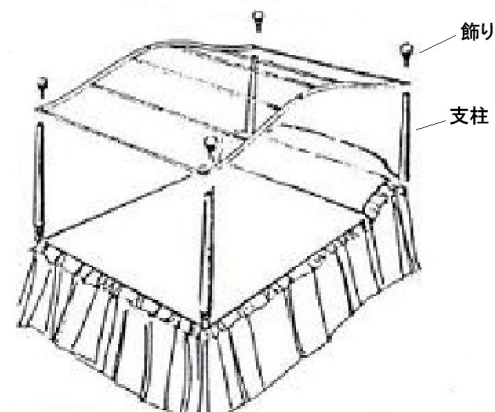


図のように部品を置き、それぞれA~Cの手順で骨組みを完成させて下さい。

- A 外側と内側のフレームを連結
- B 四隅の角をそれぞれ連結
- C 中央を連結

(Cの連結は一番最後)

⑥



ベッドの支柱4点に天蓋の骨組みを載せ、天蓋カバーをかぶせます。  
骨組みの四隅の穴に飾り部分で天蓋カバーを挟み込み、完成です。  
(左図のような形になります。)